

НАУЧНО-ПРОИЗВОДСТВЕННАЯ ФИРМА



СИСТЕМЫ УПРАВЛЕНИЯ ТЕХНОЛОГИЧЕСКИМИ ПРОЦЕССАМИ

ЕАС

ЗАКАЗАТЬ

RU.AЖ58.В.04111/23 от 25.08.2023 г.

Барьеры искробезопасности КА5311Ex, КА5312Ex, КА5314Ex

Паспорт
(Руководство по эксплуатации)

ПИМФ.411531.041 ПС (РЭ)
Версия 3.0




НПФ КонтрАвт

Россия, 603107 Нижний Новгород, а/я 21
тел./факс:(831) 260-13-08 (многоканальный)

Содержание

1	Обозначение при заказе	3
2	Назначение	5
3	Технические характеристики	7
4	Комплектность	20
5	Устройство и работа.....	21
6	Подготовка к работе	29
7	Правила транспортирования и хранения	43
8	Гарантийные обязательства	43
9	Адрес предприятия-изготовителя.....	44
10	Свидетельство о приёмке.....	45
11	Приложение А Таблички с маркировкой	46

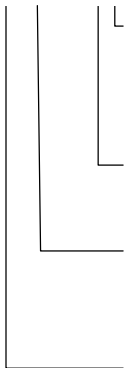
Настоящий паспорт предназначен для ознакомления с функциональными возможностями, техническими характеристиками, порядком эксплуатации, техническим обслуживанием «Барьеров искробезопасности КА5311Ех, КА5312Ех, КА5314Ех» (в дальнейшем – барьеры). Барьеры выпускаются по техническим условиям ПИМФ.411531.001 ТУ.

Знак  в тексте паспорта указывает на рекомендации, которые необходимо соблюдать, чтобы обеспечить безопасность персонала, безопасную эксплуатацию барьеров, и не создать условия для выхода барьера из строя.

1 Обозначение при заказе

Барьеры искробезопасности

KA531XEx-NN

	<p>Управление выходами 0 – независимое управление выходами 1 – связанное управление выходами: одновременно может быть включен только один выход, приоритет (при одновременной подаче управления) у выхода 2</p>
	<p>Наличие шинного соединителя: 0 – без шинного соединителя 1 – с шинным соединителем</p>
	<p>Количество каналов 1 – 1 канал 2 – 2 канала 4 – 4 канала</p>
	<p>Вид барьера искробезопасности: KA531XEx –барьер искробезопасности для передачи активных дискретных сигналов во взрывоопасную зону</p>

Пример записи: Барьер искробезопасности KA5314Ex-10 – четырёхканальный барьер искробезопасности для передачи активных дискретных сигналов во взрывоопасную зону, может применяться как источник питания устройств во взрывоопасной зоне, управляемый дискретными сигналами, в комплекте с шинным соединителем.

Модификация барьеров KA53XXEx-N1 (связное управление выходами) возможна только для барьеров KA5312Ex-N1.

2 Назначение

Барьеры искробезопасности KA531XEx-NN предназначены для управления сигнальными светодиодами, аварийными звуковыми сигнализаторами, электромагнитными и электропневматическими клапанами и другими исполнительными устройствами, используемыми в системах управления технологическими процессами и находящимися во взрывоопасной зоне. Барьеры могут также использоваться в качестве управляемого источника питания для измерительного или управляющего оборудования в опасной зоне. Барьеры представляют собой управляемые внешними дискретными сигналами источники напряжения с функцией ограничения тока при больших нагрузках.

Барьеры имеют взрывозащиту вида «i» – искробезопасная электрическая цепь по ГОСТ 31610.0-2019 (IEC 60079-11:2017). Уровень взрывозащиты – «ia» по 31610.11-2014 (IEC 60079-11:2011). Маркировка взрывозащиты вида «i» – **[Ex ia Ga] IIC**.

Барьеры также имеют взрывозащиту вида «n» и относятся к неискрящему оборудованию. Взрывозащита выполнена в соответствии с требованиями ГОСТ 31610.15-2020 (IEC 60079-15:2017). Барьеры имеют маркировку взрывозащиты данного вида – **2Ex nA IIC T4 Gc X**. Значение знака X в маркировке взрывозащиты описано в п. 5.3.2.

К барьерам KA531XEx-NN могут подключаться устанавливаемые во взрывоопасных зонах помещений и наружных установок сертифицированные по взрывозащите устройства, выполненные с видом взрывозащиты «Искробезопасная электрическая цепь i». Их маркировка взрывозащиты и максимальные значения параметров искробезопасных электрических цепей должны соответствовать маркировкам и максимальным значениям соответствующих параметров барьеров.

Питание на барьеры может подаваться как через клеммы, так и через специально предназначенные шинные соединители (модификации KA531XEx-1X). Питание через шинные соединители целесообразно применять, когда в шкафу НКУ на одной DIN-рейке рядом располагается много барьеров.

Выполняемые функции:

- питание напряжением постоянного тока датчиков или устройств, находящихся в опасной зоне. Допускается параллельное включение выходов каналов с целью повышения нагрузочной способности;
- ограничение тока при больших нагрузках;
- управление «включено-выключено» напряжением на выходе каналов (в том числе для управления исполнительными устройствами) с помощью «сухого» контакта или логического сигнала из безопасной зоны;
- связанное управление выходами (барьер **KA5312Ex-N1**);

- гальваническая изоляция входных и выходных цепей между собой и от цепей питания барьера.

Барьер рассчитан для монтажа на DIN-рейку по EN 50022 внутри шкафов автоматизации и в шкафах низковольтных комплектных устройств.

Барьеры обеспечивают:

- эксплуатацию в расширенном диапазоне рабочих температур от минус 40 до плюс 70 °С;
- защиту от электромагнитных помех при передаче сигналов на большие расстояния;
- простой монтаж/демонтаж за счёт применения разъёмных винтовых клемм и шинных соединителей.

Область применения: системы управления, контроля и телемеханики на объектах с взрывоопасными зонами в нефтегазовой, химической, лакокрасочной и иных отраслях промышленности.

3 Технические характеристики барьера

Входные сигналы управления:

Уровень логического «0» входного дискретного сигнала от 0 до 2 В.

Уровень логической «1» входного дискретного сигналаот 6 до 30 В.

Максимальный выходной ток в канале барьера:

KA5311Ex-NN 46 мА.

KA5312Ex-NN 47 мА.

KA5314Ex-NN 24,5 мА.

Выходное напряжение барьера без нагрузки от 23 до 24 В.

Выходные характеристики барьеров приведены на рисунке 1, рисунке 2 и рисунке 3. На графиках показаны номиналы соответствующих ограничивающих резисторов в цепях искрозащиты. Эти резисторы определяют внутреннее сопротивление выходов.

Номинальное напряжение питания барьера 24 В.

Допустимый диапазон напряжение питания барьера от 20,5 до 30 В.

Мощность, потребляемая барьером от источника питания постоянного тока, не превышает, при подключении одного канала / при подключении всех каналов:

KA5311Ex-NN 2,0 Вт.

KA5312Ex-NN.....2,0 / 3,2 Вт.

KA5314Ex-NN.....2,0 / 4,2 Вт.

Защита от смены полярности по питанию и возможность работы..... да.

3.1 Гальваническая изоляция

Электрическая прочность изоляции между входными и выходными цепями~1500 В, 50 Гц.

Электрическая прочность изоляции между цепями питания барьера и входными/выходными цепями~1500 В, 50 Гц.

Электрическая прочность изоляции между входными цепями барьера ~250 В, 50 Гц.

Электрическая изоляция между выходами отсутствует.

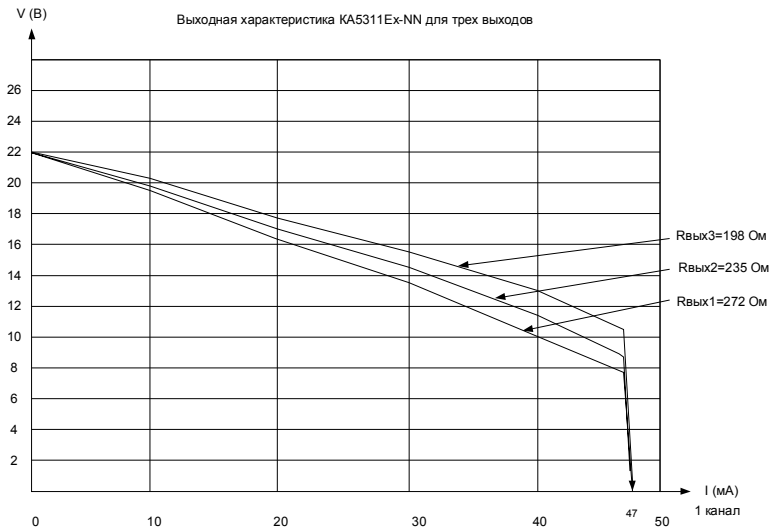


Рисунок 1

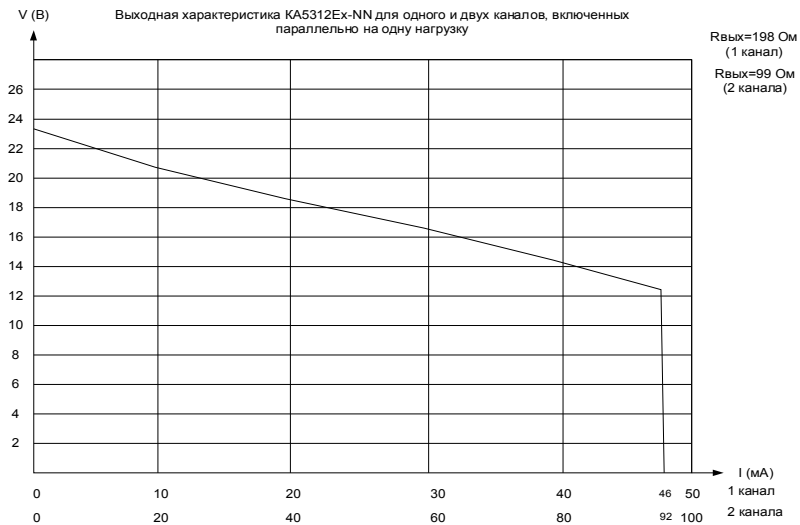


Рисунок 2

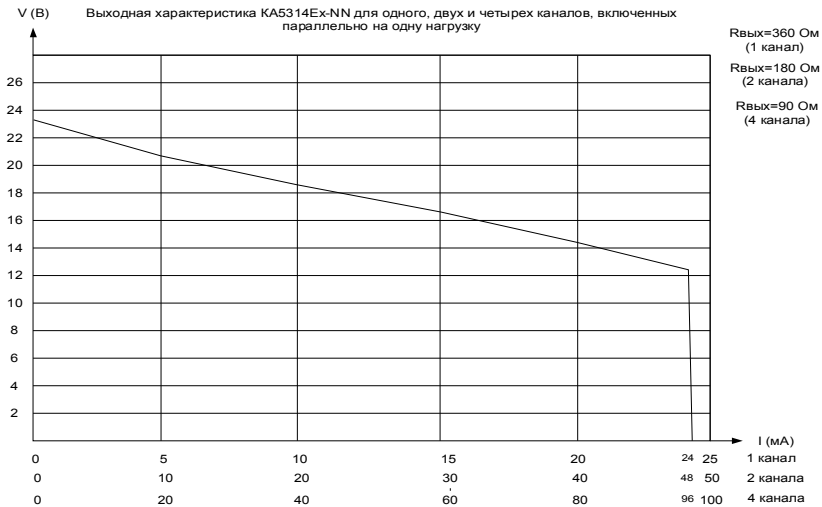


Рисунок 3

3.2 Характеристики искробезопасных цепей

Общие характеристики для всех барьеров:

Максимальное напряжение U_m250 В.

Максимальное выходное напряжение U_o 25,2 В.

Таблица 1 – параметры барьера КА5311Ех-NN

Максимальные значения	Максимально допустимые параметры внешних цепей		
	Группа электрооборудования	C_o , мкФ	L_o , мГн
Выход 1 (клеммы 3.1, 3.4 разъем X3) $R_{\text{вых1}}=272 \text{ Ом}$			
$I_o=98 \text{ мА}$ $P_o=0,61 \text{ Вт}$	IIC	0,09	4
	IIB	0,7	16
	IIA	2,4	35
Выход 2 (клеммы 3.2, 3.4 разъем X3) $R_{\text{вых2}}=235 \text{ Ом}$			
$I_o=113 \text{ мА}$ $P_o=0,71 \text{ Вт}$	IIC	0,09	2,5
	IIB	0,7	12
	IIA	2,4	20

Максимальные значения	Максимально допустимые параметры внешних цепей		
	Группа электрооборудования	Co, мкФ	Lo, мГн
Выход 3 (клеммы 3.3, 3.4 разъем X3) $R_{\text{вых1}}=198 \text{ Ом}$			
$I_0=134 \text{ мА}$ $P_0=0,84 \text{ Вт}$	IIC	0,09	2
	IIB	0,7	9
	IIA	2,4	18

Таблица 2 – параметры раздельно-параллельного включения каналов для барьера KA5312Ex-NN

Максимальные значения	Максимально допустимые параметры внешних цепей		
	Группа электрооборудования	Co, мкФ	Lo, мГн
Два отдельных канала: 1+1 $R_{\text{вых}}=198 \text{ Ом}$			
$I_0=134 \text{ мА}$ $P_0=0,84 \text{ Вт}$	IIC	0,09	2
	IIB	0,7	9
	IIA	2,4	18
Один канал: 2 параллельно $R_{\text{вых}}=99 \text{ Ом}$			
$I_0=268 \text{ мА}$ $P_0=1,68 \text{ Вт}$	IIB	0,7	2,2
	IIA	2,4	4

Таблица 3 – параметры для отдельно-параллельного включения каналов барьера KA5314Ex-NN

Максимальные значения	Максимально допустимые параметры внешних цепей		
	Группа электрооборудования	Co, мкФ	Lo, мГн
Четыре отдельных канала: 1+1+1+1 Rвых=360 Ом			
Io=74 мА Po=0,46 Вт	IIC	0,09	7
	IIB	0,7	30
	IIA	2,4	70
Два канала: 2 параллельно+2 параллельно Rвых=180 Ом			
Io=148 мА Po=0,92 Вт	IIC	0,09	2
	IIB	0,7	8
	IIA	2,4	17
Два канала: 3 параллельно+1 Rвых=99 Ом			
Io=221 мА Po=1,38 Вт	IIB	0,7	3,5
	IIA	2,4	7

Максимальные значения	Максимально допустимые параметры внешних цепей		
	Группа электрооборудования	С ₀ , мкФ	Lo, мГн
Один канал: 4 параллельно R _{вых} =90 Ом			
I ₀ =295 мА	IIВ	0,7	1,8
P ₀ =1,84 Вт	IIА	2,4	3,5

3.3 Характеристики помехозащищённости

Характеристики помехозащищённости приведены в таблице 4.

Таблица 4 – Характеристика помехозащищённости по ЭМС

ГОСТ	Виды помех	Степень жесткости	Критерий качества функц-я
ГОСТ Р 51317.4.5-99	Микросекундные импульсные помехи (МИП)	III	A
ГОСТ 30804.4.4-2013	Наносекундные импульсные помехи (НИП):	III	A
ГОСТ 30804.4.2-2013	Электростатические разряды (ЭСР)	III	A

ГОСТ	Виды помех	Степень жесткости	Критерий качества функц-я
ГОСТ 30804.4.3-2013	Радиочастотные электромагнитные поля	IV	A
ГОСТ Р 51317.4.6-99	Кондуктивные радиочастотные помехи в полосе частот от 150 кГц до 80 МГц	III	A
ГОСТ Р 51317.4.16-99	Кондуктивные помехи в полосе частот от 0 до 150 Гц	III	A
ГОСТ Р 50648-94	Магнитное поле промышленной частоты	IV	A
ГОСТ Р 50652-94	Затухающее колебательное магнитное поле	IV	A
ГОСТ 30336-95	Импульсное магнитное поле	IV	A

3.4 Параметры электробезопасности

Барьеры соответствуют требованиям электробезопасности по ГОСТ 12.2.007.0-75 и относятся к классу **III**.

3.4.1 Установление режимов

Время установления рабочего режима (прогрев), не более5 мин.

Время включения барьера, измеряемое как время от включения питания барьера до установления выходного напряжения до значения соответствующего выходной характеристике , составляет не более 1,0 с.

Время изменения выходного сигнала при ступенчатом изменении входного с 10 до 70 %, не более 10 мс.

Время непрерывной работы круглосуточно.

3.4.2 Условия эксплуатации

Группа по ГОСТ Р 52931-2009 С4.

Температура от минус 40 до плюс 70 °С.

Влажность (без конденсации влаги) 95 % при 35 °С.

По устойчивости к механическим воздействиям барьеры соответствуют по ГОСТ Р 52931, группе исполнения..... V2.

Барьеры сейсмостойки по ГОСТ 30546.1 при воздействии землетрясений интенсивностью до 9 баллов по MSK-64 при уровне установки над нулевой отметкой до 10 м. При данном воздействии барьеры соответствуют требованиям для 0 группы сейсмобезопасности по ГОСТ 30546.1.

3.4.3 Массогабаритные характеристики барьеров

Масса, не более 120 г.

Габаритные размеры, не более..... (114,5×112,5×22,5) мм.

3.4.4 Параметры надёжности

Средняя наработка на отказ, не менее 150 000 ч.

Средний срок службы, не менее20 лет.

4 Комплектность

В комплект поставки входят:

Барьер KA5311Ex-NN.....	1 шт.
Розетки к клеммному соединителю (KA5311Ex-NN)	3 шт.
Розетки к клеммному соединителю (KA5312Ex-NN)	3 шт.
Розетки к клеммному соединителю (KA5314Ex-NN)	5 шт.
Шинный соединитель (в модификациях KA531XEx-1N)	1 шт.
Паспорт (Руководство по эксплуатации).....	1 шт.
Потребительская тара	1 шт.

5 Устройство и работа

5.1 Устройство

5.1.1 На передней панели барьера размещён индикатор питания «ПИТАНИЕ», информирующий о включенном питании барьера, и индикаторы «ВЫХОД», информирующие о подаче напряжения на выходные контакты данного канала.

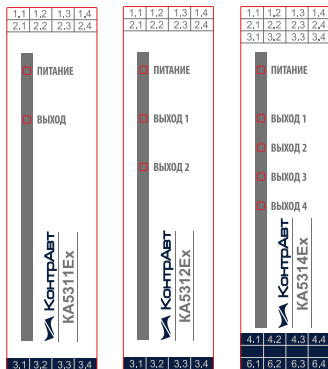


Рисунок 4 – Внешний вид передней панели барьеров KA53XXEx-NN

В барьере КА5312Ех-Н1 индикаторы «ВЫХОД» информируют о наличии сигналов управления каналами.

5.1.2 Структурные схемы барьеров КА53ХХЕх приведены на рисунках 5, 6 и 7.

5.1.3 В состав барьера входят:

- схема управления включением канала;
- гальваническая развязка входных и выходных сигналов;
- источник питания канала;
- блок логики (только в барьерах КА5312Ех-Н1)
- основной импульсный стабилизатор напряжения;
- модули искрозащиты.

5.1.4 Напряжение питания барьера постоянного тока в диапазоне от 20,5 до 30 В подается на основной импульсный стабилизатор напряжения, формирующий внутреннее базовое напряжение 24 В.

5.1.5 Вторичные источники напряжения формируют из базового напряжения гальванически развязанные от входов управления выходы напряжения. **Выходные источники напряжения не развязаны между собой.**

5.1.6 Блок логики барьера КА5312Ех-Н1 определяет работу в режиме связанного управления (см.п.4.2).

5.1.7 Выходы 1-3 барьера KA5311Ex-NN отличаются только номиналами выходных ограничительных резисторов защиты (см. рисунок 1).

5.1.8 Пассивные ограничители напряжения и тока, а также плавкие предохранители ограничивают токи и напряжения до уровней, необходимых для вида взрывозащиты «искробезопасная электрическая цепь» уровня «ia».

5.2 Связанное/несвязанное управление

5.2.1 Блок логики определяет работу барьера KA5312Ex-N1 в режиме связанного управления. В этом режиме одновременно может быть включен только один выход. При одновременной подаче сигналов на оба входа барьера будет включен только выход 2 **(в барьере KA5312Ex-N1 индикаторы «ВЫХОД» информируют о наличии сигналов управления каналами)**.

5.2.2 В модификациях барьеров KA531XEx-N0 каналы работают независимо и при одновременной подаче сигналов на входы включаются соответствующие выходы. Эти модификации используют при необходимости подключения каналов параллельно.

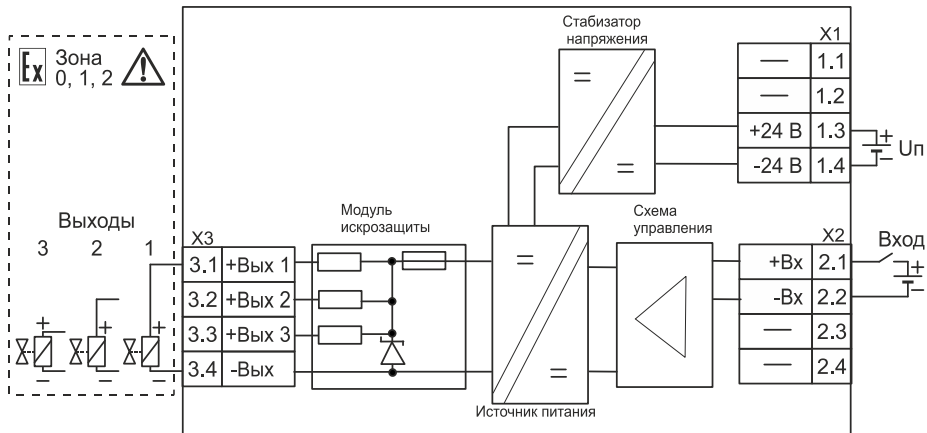


Рисунок 5 – Структурная схема барьеров KA5311Ex-NN

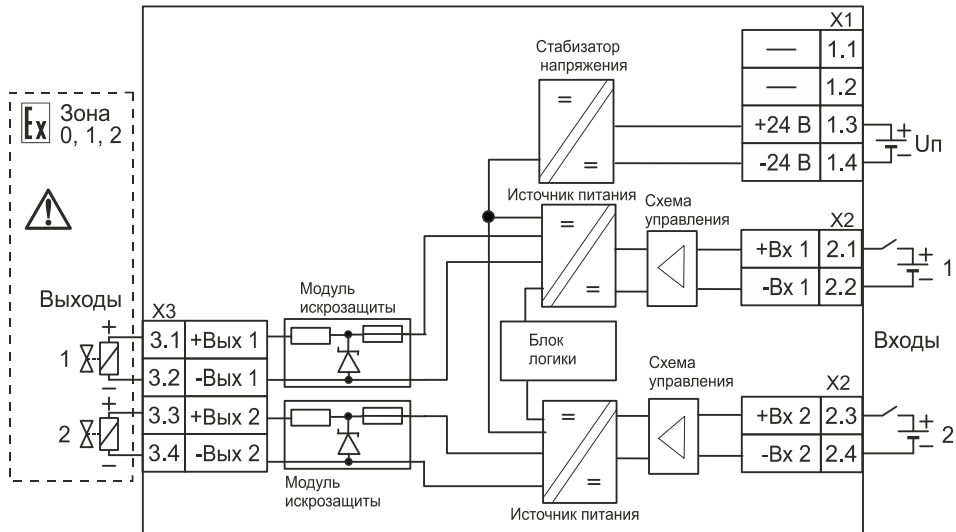


Рисунок 6 – Структурная схема барьеров KA5312Ex-NN

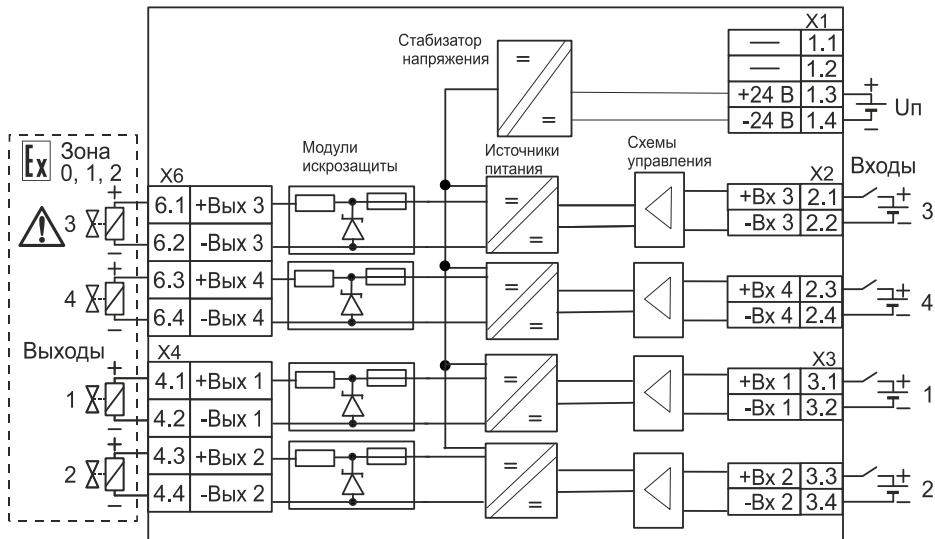


Рисунок 7 – Структурная схема барьеров KA5314Ex-NN

5.3 Средства обеспечения взрывозащиты

5.3.1 Взрывозащищенность барьеров КА531ХЕх-NN обеспечивается конструкцией и схемотехническим исполнением согласно ГОСТ 31610.0-2019 (IEC 60079-0:2017), ГОСТ 31610.11-2014 (IEC 60079-11:2011), ГОСТ 31610.15-2020 (IEC 60079-15:2017).

Искробезопасность электрических цепей барьеров обеспечивается:

- ограничением тока и напряжения до значений, недостаточных для воспламенения газовой смеси во взрывоопасной зоне, цепями на пассивных элементах с тройным резервированием, цепями ограничения на полупроводниковых элементах, наличием необходимого количества плавких предохранителей;
- отсутствием в конструкции сосредоточенных емкостных и индуктивных элементов, опасных по запасаемой энергии для газовых смесей категории IIC;
- гальваническим разделением искробезопасных цепей от остальных электрических цепей с электрической прочностью изоляции не менее 1500 В;
- применением оптоэлектронных элементов для гальванического разделения входных и выходных цепей.

5.3.2 Значение знака **X** в маркировке взрывозащиты

Знак **X** в маркировке взрывозащиты **2Ex nA IIC T4 Gc X** обозначает следующее.

- 1 Для обеспечения вида взрывозащиты **nA** барьеры должны быть размещены в оболочке со степенью защиты не хуже IP54 по ГОСТ 14254.
- 2 Все подключения, отключения внешних цепей барьера должны производиться при снятом питании как самого барьера, так и связанного с ним оборудования.
- 3 Для обеспечения вида взрывозащиты, необходимо соблюдать условия эксплуатации, указанные в настоящем паспорте.
- 4 Барьеры должны применяться в комплекте с источниками питания и регистрирующей аппаратурой, имеющими искробезопасную электрическую цепь и сертификат соответствия требованиям взрывозащиты.
- 5 Ремонт и регулировка барьеров на месте эксплуатации не допускаются.


6 Подготовка к работе


6.1 Указания мер безопасности

6.1.1 По способу защиты человека от поражения электрическим током барьер соответствуют классу III по ГОСТ 12.2.007.0.

6.1.2 Все внешние подключения к барьерам должны осуществляться при выключенном питании как самого барьера, так и связанного с ним оборудования.

6.1.3 Эксплуатационный надзор должен производиться квалифицированным персоналом, изучившим настоящий паспорт, прошедшим обучение по охране труда и электробезопасности, имеющим допуск к работе с данным оборудованием.

6.1.4  Барьеры должны устанавливаться вне взрывоопасных зон, либо во взрывоопасных зонах помещений и наружных установок в соответствии с установленной маркировкой взрывозащиты.


6.1.5  Монтаж, подключение и эксплуатация барьеров должны выполняться в соответствии с требованиями ГОСТ IEC 60079-14-2013, гл. 7.3 ПУЭ, «Правил технической эксплуатации электроустановок потребителей» (ПТЭЭП, гл. 3.4), других нормативных документов, регламентирующих применение взрывозащищенного электрооборудования.


6.2 Размещение барьера

6.2.1 Барьеры рассчитаны для монтажа на шину (DIN-рейку) типа NS 35/7,5/15.


6.2.2 Барьеры охлаждаются за счёт естественной конвекции воздуха. Расположение барьера должно обеспечивать свободное движение воздуха в районе вентиляционных отверстий корпуса. Запрещается установка препятствий (кабель-каналы, другие приборы и т.п.) вертикальной циркуляции воздуха на расстояние ближе чем 100 мм от вентиляционных отверстий.

6.2.3 При вертикальном расположении корпусов барьеров допускается плотный монтаж без зазоров между корпусами.

6.2.4  Горизонтальную компоновку допускается использовать только с зазором между корпусами не менее 10 мм при температуре окружающего воздуха не более плюс 55 °С, либо при иных условиях с принудительным охлаждением.

6.2.1  Барьер должен быть установлен в месте, исключающем попадание воды и пыли внутрь корпуса. Необходимо применение защитных оболочек со степенью защиты не менее IP54.

6.2.2 Не допускается устанавливать барьеры рядом с мощными источниками тепла, такими, как радиаторы коммутационных устройств, приводов и т.п.

6.2.3  Барьеры не рассчитаны на работу в местах с высоким содержанием в воздухе агрессивных паров и газов, веществ, вызывающих коррозию.

6.2.4 На рисунках 8 и 9 приведены габаритные размеры и размещение клемм барьеров КА531ХЕх-NN.

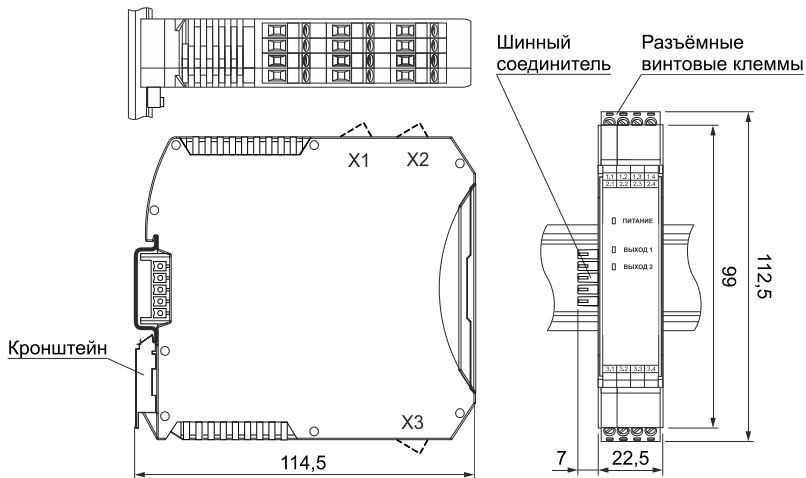


Рисунок 8 – габаритные размеры барьеров КА5311Ех-NN, КА5312Ех- NN

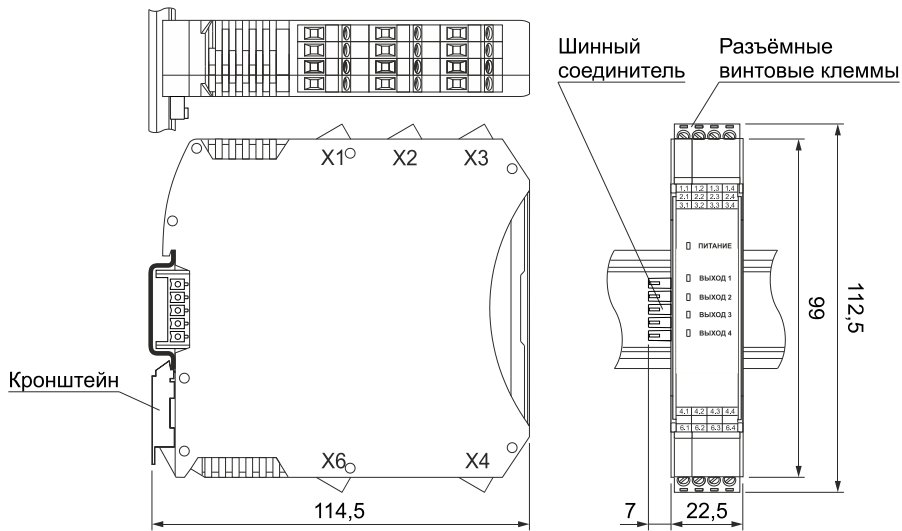


Рисунок 9 – габаритные размеры барьеров KA5314Ex-NN

6.3 Подключение барьеров

6.3.1 Электрические соединения осуществляются с помощью розеток к клеммных соединителей X1-X6. Розетки рассчитаны на подключение проводников с сечением не более $2,5 \text{ мм}^2$. Размещение розеток показано на рисунке 8 и рисунке 9.

6.3.2 Типовые схемы подключения барьеров приведены на рисунках с 10 по 16. На схемах подключения использованы следующие обозначения:

Un – источник постоянного напряжения от 20,5 до 30 В.

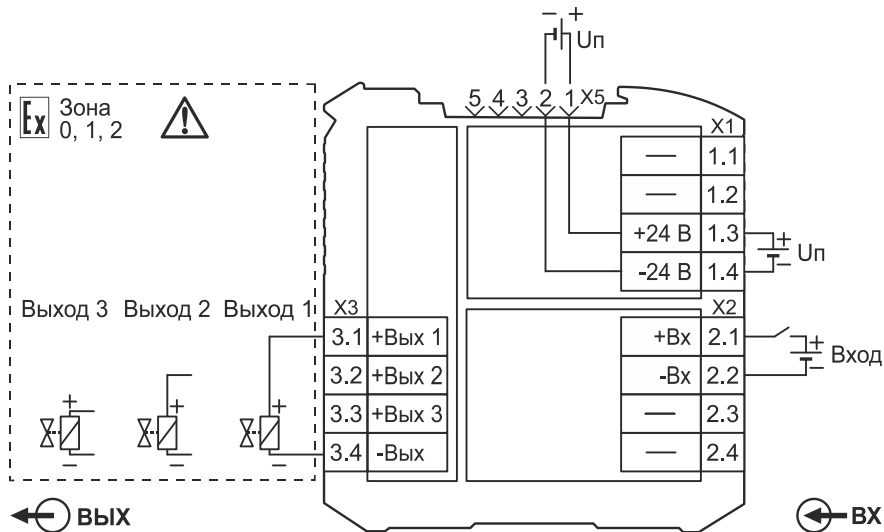


Рисунок 10 – Типовые схемы подключения барьеров KA5311Ex-NN

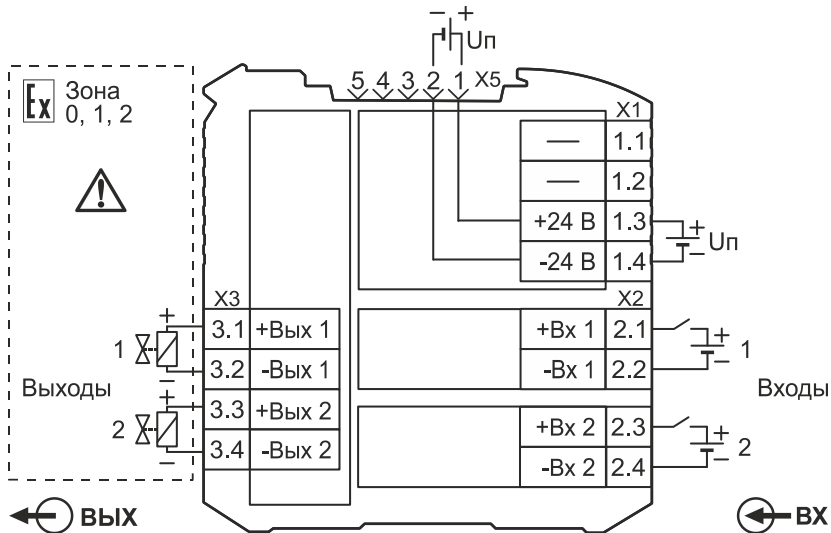


Рисунок 11 – Типовые схемы подключения барьеров KA5312Ex-NN

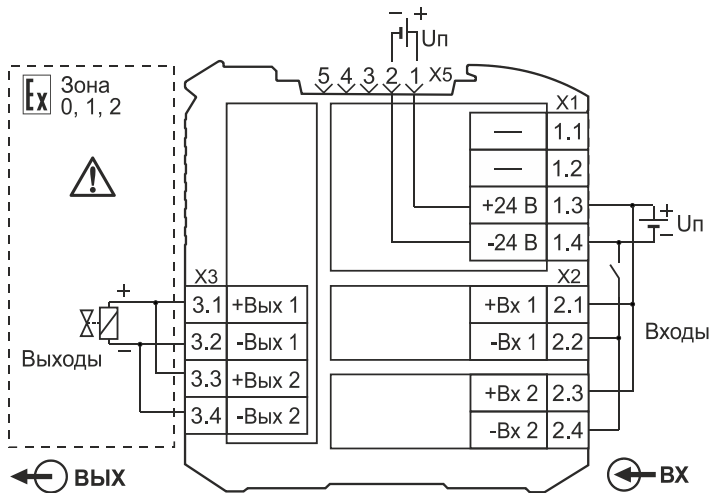


Рисунок 12 – Типовая схема подключения двух выходов параллельно в барьере KA5312Ex-N0

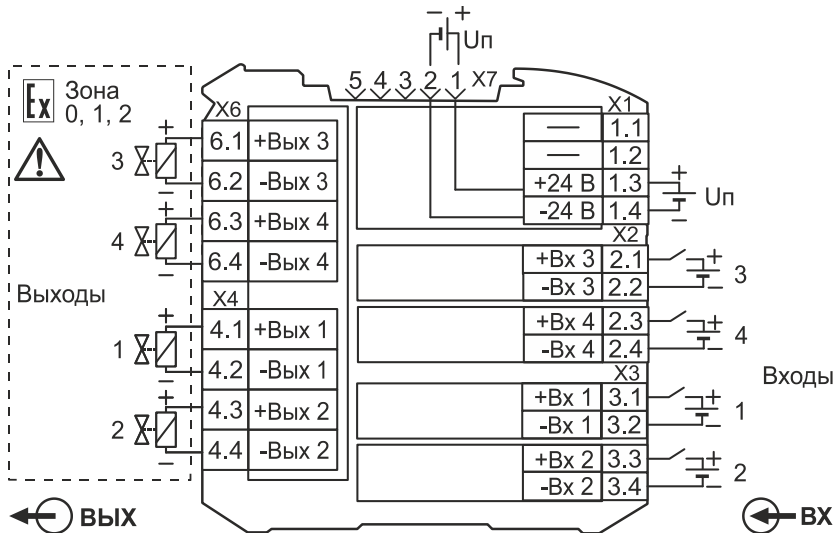


Рисунок 13 – Типовые схемы подключения барьеров KA5314Ex-NN

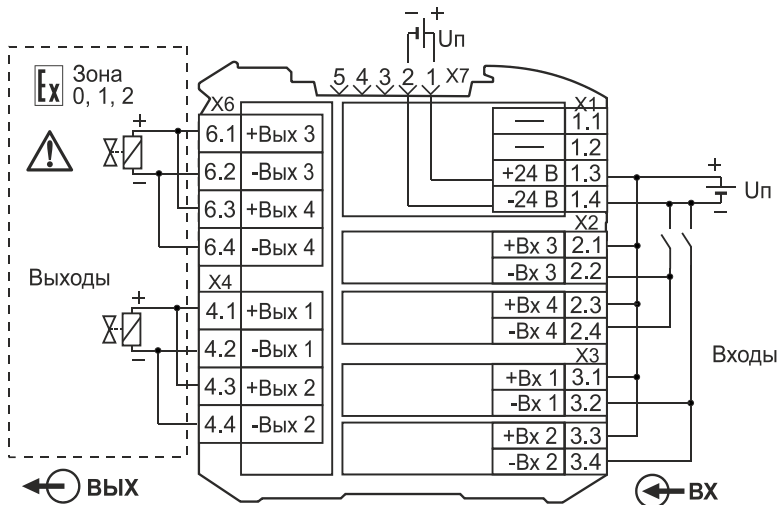


Рисунок 14 – Типовая схема подключения выходов – по два канала параллельно барьеров KA5314Ex-NN

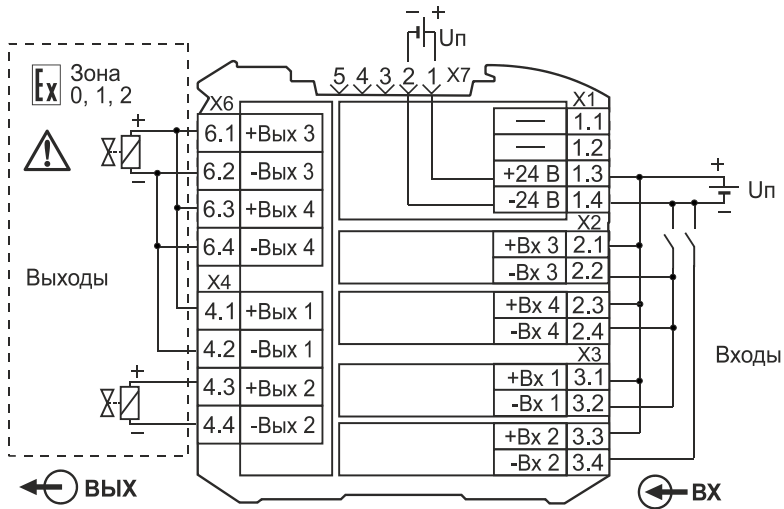


Рисунок 15 – Типовая схема подключения выходов – три канала параллельно и один барьеров KA5314Ex-NN

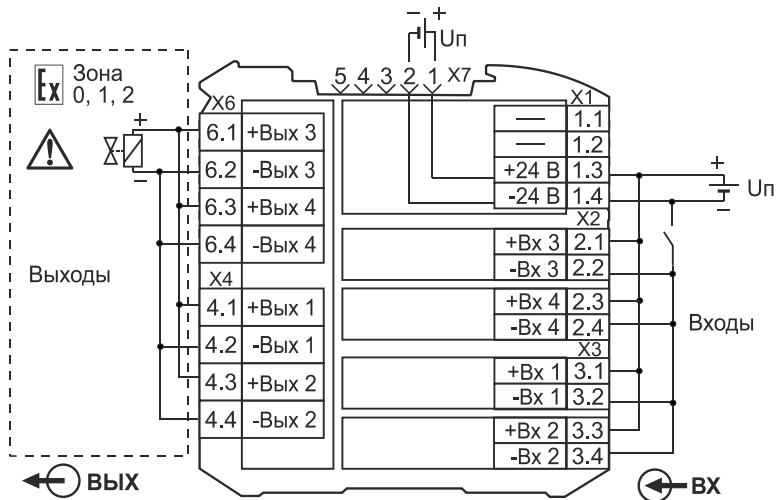


Рисунок 16 – Типовая схема подключения выходов – четыре канала параллельно барьеров KA5314Ex-NN

6.3.3 Модификации барьеров KA531XEx-1N комплектуются шинными соединителями, предназначенными для подачи питания. Если барьеры вышеуказанных модификаций соединены через шинные соединители, то напряжение питания, поданное на один из барьеров, также подаётся на все присоединенные к шине барьеры. Таким способом можно запитать до пяти барьеров.

Напряжение на шинные соединители также можно подать через винтовой разъёмный клеммный соединитель Phoenix Contact MC1,5/5-ST-3,81. Данный клеммный соединитель приобретается отдельно, в комплект поставки барьеров не входит. На рисунке 14 показано направление его подключения. Через шину питания с отдельным клеммным соединителем можно питать до 30 барьеров любых модификаций.

Подача питания на барьеры через шинные соединители значительно упрощает монтаж барьеров в шкафу.

Одновременная подача питания на барьер от разных источников через шинный соединитель и клемму питания (разъём X1) не допускается.

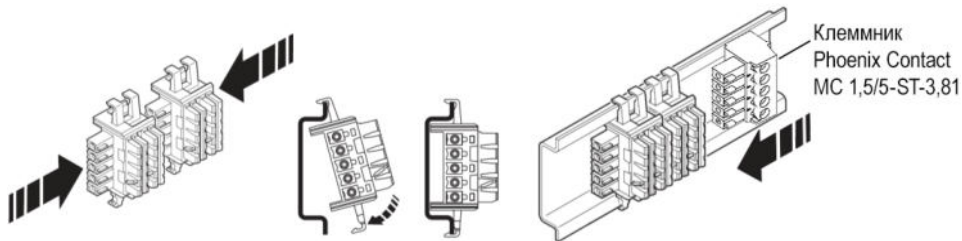


Рисунок 14 – Установка шинных соединителей на DIN- рейку

7 Правила транспортирования и хранения

Барьер должен транспортироваться в закрытых транспортных средствах любого вида в транспортной таре при условии защиты от прямого воздействия атмосферных осадков.

Условия хранения:

- температура окружающего воздуха от минус 55 до плюс 70 °С;
- относительная влажность воздуха до 95 % при температуре 35 °С;
- воздух в месте хранения не должен содержать пыли, паров кислот и щелочей, а также газов, вызывающих коррозию.

8 Гарантийные обязательства

Предприятие-изготовитель гарантирует соответствие выпускаемых барьеров заявленным техническим характеристикам, приведённым в паспорте, при соблюдении потребителем всех допустимых условий и режимов эксплуатации, транспортирования и хранения.

Предприятие-изготовитель оставляет за собой право внесения изменений в конструкцию и эксплуатационную документацию приборов без предварительного уведомления потребителей.

Длительность гарантийного срока – 36 месяцев. Гарантийный срок исчисляется от даты отгрузки (продажи) прибора. Документом, подтверждающим гарантию, является паспорт с отметкой предприятия-изготовителя.

Гарантийный срок продлевается на время подачи и рассмотрения рекламации, а также на время проведения гарантийного ремонта силами изготовителя в период гарантийного срока.

Предприятие-изготовитель не берёт на себя ответственность за прямые или косвенные убытки, которые может понести потребитель вследствие неработоспособности прибора. Требуемые параметры надёжности и ремонтпригодности систем должны обеспечиваться потребителем за счёт применения соответствующих системотехнических решений и поддержания запасов ЗИП.

Гарантийные обязательства выполняются предприятием-изготовителем на своей территории.

9 Адрес предприятия-изготовителя

Россия, 603107, Нижний Новгород, пр.Гагарина д.168 оф.309,
тел./факс: (831) 260-13-08

Приложение А

Таблички с маркировкой

Барьер КА5311Ex

**|Ex ia Ga|IIC
2Ex nA IIC T4 Gc X**

Um: 250 В
Uo: 25,2 В
Io1: 98 мА
Io2: 113 мА
Io3: 134 мА
Po1: 0,61 Вт
Po2: 0,71 Вт
Po3: 0,84 Вт
Co: 0,09 мкФ
Lo1: 4 мГн
Lo2: 2,5 мГн
Lo3: 2 мГн
-40 °C ≤ Ta ≤ +70 °C

ПРЕДУПРЕЖДЕНИЕ!
Не отсоединять
под напряжением!



№ЕАЭС RU С-РУ,АЖ58,В
04111/23 от 25.08.2023 г ООО
«ПРОММАШ ТЕСТ Инжиниринг»

Барьер КА5312Ex

**|Ex ia Ga|IIC
2Ex nA IIC T4 Gc X**

Um: 250 В
Uo: 25,2 В
Io: 134 мА
Po: 0,84 Вт
Co: 0,09 мкФ
Lo: 2 мГн
-40 °C ≤ Ta ≤ +70 °C

ПРЕДУПРЕЖДЕНИЕ!
Не отсоединять
под напряжением!



№ЕАЭС RU С-РУ,АЖ58,В
04111/23 от 25.08.2023 г ООО
«ПРОММАШ ТЕСТ Инжиниринг»

Барьер КА5314Ex

**|Ex ia Ga|IIC
2Ex nA IIC T4 Gc X**

Um: 250 В
Uo: 25,2 В
Io: 74 мА
Po: 0,46 Вт
Co: 0,09 мкФ
Lo: 7 мГн
-40 °C ≤ Ta ≤ +70 °C

ПРЕДУПРЕЖДЕНИЕ!
Не отсоединять
под напряжением!



№ЕАЭС RU С-РУ,АЖ58,В
04111/23 от 25.08.2023 г ООО
«ПРОММАШ ТЕСТ Инжиниринг»

ЗАКАЗАТЬ